

AIR EXCELLENT SYSTEM

ECO BOUCHES DE SOUFLAGE CHAUFFANTES

Silencieuse, la génération de bouches de soufflage ECO est caractérisée par le préchauffage de l'air neuf soufflé selon les besoins de chaleur spécifiques de chaque pièce. Grâce à une régulation précise de la température, un confort thermique optimal est assuré. Ce système intelligent réagit rapidement aux variations thermiques et permet de conserver la température désirée dans chaque pièce.

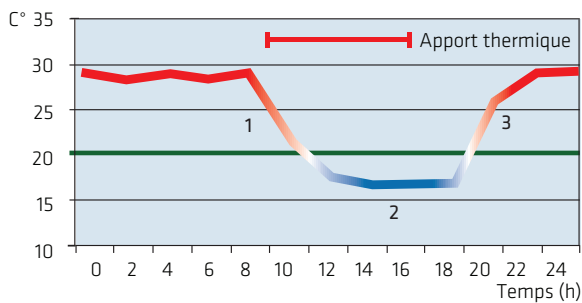
Une maison passive nécessite un système de chauffage adapté.

Les technologies de construction de maisons passives réduisent les besoins en chauffage et en refroidissement. Dans le meilleur des cas, les besoins en énergie d'une maison passive ne dépassent pas 20 à 30 kWh par mètre carré brut et 10 à 20 W par mètre carré pour les pièces de vie. Ces données sont conformes aux spécifications relatives aux maisons passives du Centre technique de Finlande.

La faible consommation en énergie exige également un système de chauffage qui fonctionne avec peu d'énergie, et, surtout, qui réagit rapidement aux variations thermiques. La température doit être réglable pièce par pièce et favoriser une efficacité énergétique optimale en conservant le confort thermique.

La solution idéale : des bouches de soufflages chauffantes pour chaque pièce.

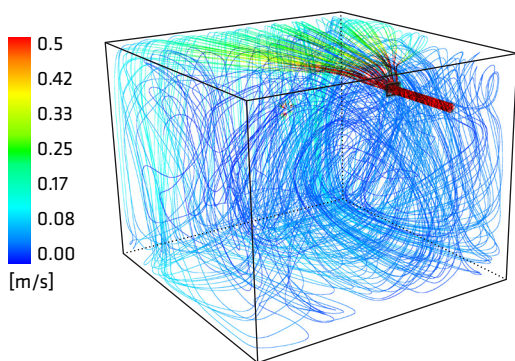
Les bouches de soufflage chauffantes demeurent la solution optimale pour le chauffage des maisons passives. Lorsqu'on utilise un chauffage pièce par pièce, la température de l'air soufflé se régule automatiquement en fonction des besoins de chaque pièce.



- Température air soufflé
- Température ambiante
- 1 La puissance de chauffage diminue
- 2 Chauffage à l'arrêt
- 3 La puissance de chauffage augmente

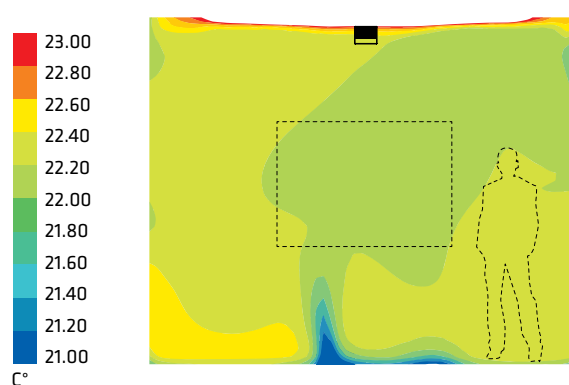
Le graphique ci-contre montre la baisse de température de l'air soufflé qui survient lorsqu'il y a un apport thermique supplémentaire dans la pièce. Il peut provenir de sources telles que le soleil, la cheminée ou des activités humaines. La température de l'air soufflé baisse en dessous de la température ambiante pour contrebalancer l'apport thermique supplémentaire et maintenir la pièce à une température constante.

Vitesse du débit



Les bouches de soufflage ECO garantissent une distribution d'air régulière et dépourvue de courants d'air dans toute la pièce grâce à leurs rapports élevés de mixage du flux d'air.

Température



On peut observer sur le graphique ci-dessus que, dans les maisons passives dotées de bouches soufflantes de chauffage ECO, la distribution de la température dans l'ensemble d'une pièce est très régulière. La zone de refroidissement qui apparaît au centre du graphique est provoquée par l'air froid pénétrant à travers la fenêtre.

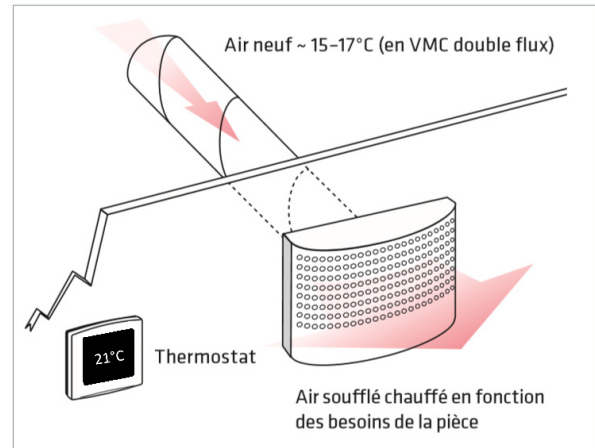
Grâce à notre dispositif particulièrement adapté aux maisons passives et conçu avec soin, l'air soufflé qui descend de la partie supérieure de la pièce est distribué de manière équilibrée dans toute la pièce.

AIR EXCELLENT SYSTEM

ECO BOUCHES DE SOUFLAGE CHAUFFANTES

Système de chauffage silencieux et de haute efficacité énergétique.

La nouvelle génération de bouches de soufflage ECO repose sur un mode de fonctionnement silencieux caractérisé par le préchauffage de l'air neuf soufflé et la régulation de la chaleur en fonction des besoins spécifiques de chaque pièce.



Régulation précise pour un confort optimal.

Grâce à une régulation précise de la chaleur, un confort thermique optimal est assuré. Plus on s'éloigne de la température prédéfinie, plus la puissance de chauffage augmente. Lorsque la température de la pièce se rapproche de la valeur prédéfinie, la puissance du chauffage baisse.

Doté d'un capteur de température, le thermostat ne dispose pas de composants générateurs de chaleur. Ceci permet de déterminer avec une grande précision la température d'une pièce.

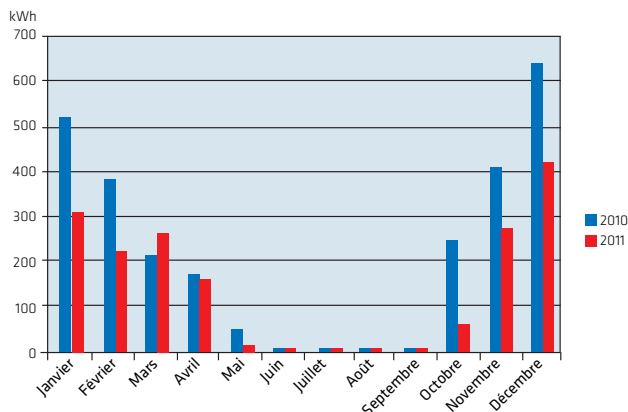
Ce système intelligent réagit rapidement aux variations de température et permet de conserver la température désirée dans la pièce.

Confort thermique, consommation minimale d'énergie.

Le système de chauffage ECO s'allume pendant des cycles extrêmement courts et bien définis. La température de surface de l'élément chauffant est alors maintenue au niveau le plus bas possible. La basse température de surface, qui s'explique par la grande surface de l'élément chauffant, ne brûle pas de poussière.

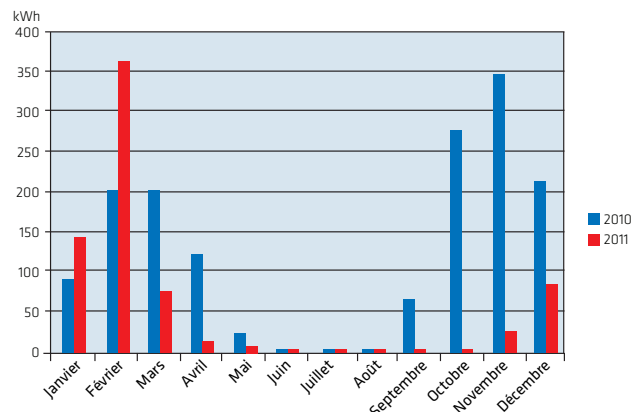
La puissance de chauffage est modulée en continu (chauffage proportionnel) à l'aide d'un triac. La température de soufflage obtenue ainsi est extrêmement précise : confort thermique et optimisation de la consommation énergétique.

Consommation d'énergie de chauffage dans deux maisons passives de 186 m² qui utilisent les bouches de soufflages chauffantes pendant la période de 2010 à 2011, dans la région d'Helsinki en Finlande.



Maison A: En dehors de la cheminée, les bouches de soufflage ECO sont la principale source de chaleur.

Remarque : En 2011, des régulations ciblées ont été réalisées en ce qui concerne le débit d'air et le chauffage, ce qui a conduit à une baisse de la consommation énergétique.



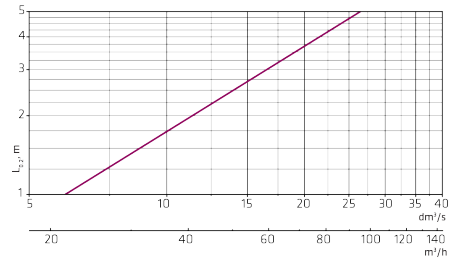
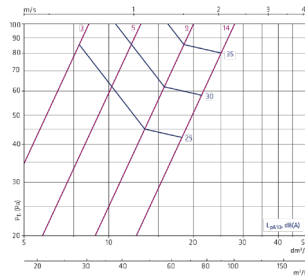
Maison B: Le chauffage est assuré à la fois par une pompe à chaleur et des bouches de soufflage ECO. Pendant l'hiver 2011, on a connu une période où les occupants des maisons n'étaient pas chez eux, d'où la réduction des besoins du plancher chauffant, par exemple. Tout ceci a entraîné des pics de consommation énergétique des bouches de soufflages ECO.

*) Ces données de consommation ne sont valables que pour ces exemples.

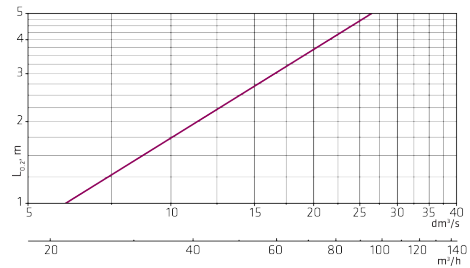
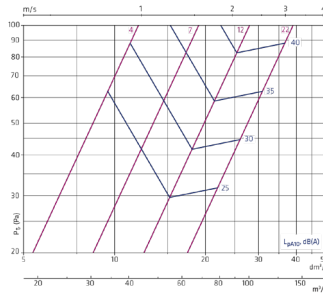
AIR EXCELLENT SYSTEM

ECO BOUCHES DE SOUFLAGES CHAUFFANTES

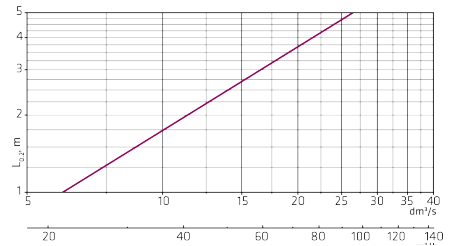
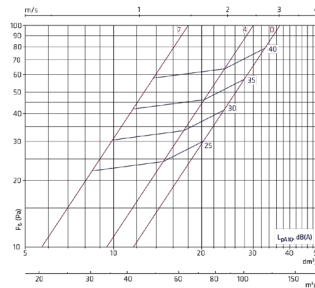
ECO W, montage mural



ECO F, montage mural



ECO C, montage au plafond



Le niveau sonore augmente si la distance couverte est inférieure à $3 \times \varnothing d$: - Après courbure +4 dB (A) - Après raccordement +8 dB (A)

Thermostat ECO



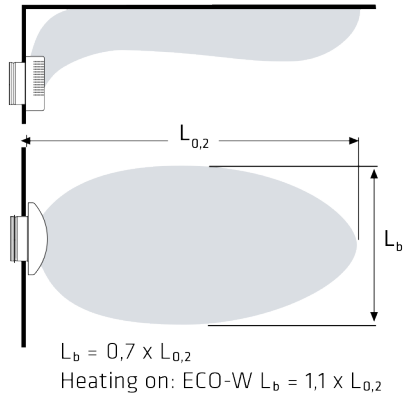
Thermostat tactile
 Programmation hebdomadaire
 Chauffage intelligent « Adaptabilité » (ce mode permet de mettre en marche le chauffage afin que la pièce soit à la consigne de température à un horaire programmé)
 Veille sans rétro-éclairage

AIR EXCELLENT SYSTEM

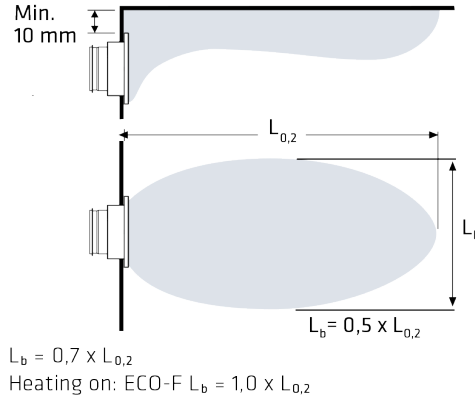
ECO BOUCHES DE SOUFLAGES CHAUFFANTES

Jets d'air

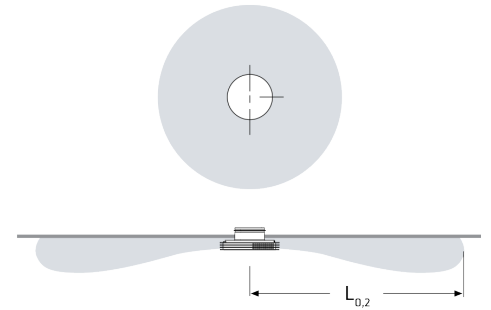
ECO W



ECO F

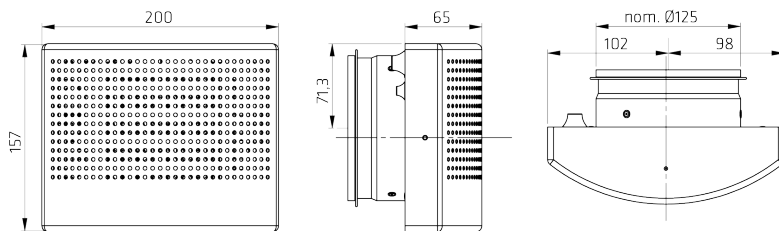


ECO C

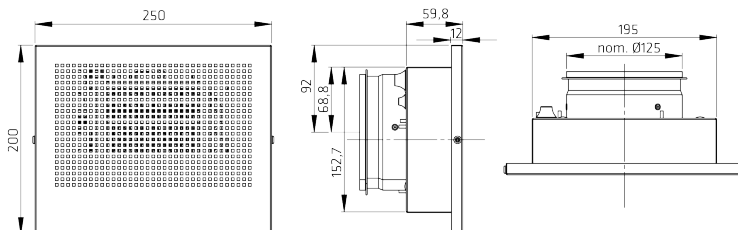


Dimensions

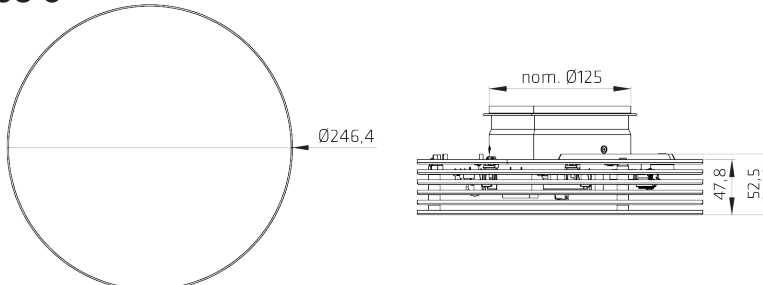
ECO W



ECO F



ECO C



Désignations et références

Désignation	Référence	Désignation	Référence
Bouche Chauffante $\phi 125$ murale incurvée horizontale (ECO W) + module de commande	BOUCH006	Bouche Chauffante $\phi 125$ murale incurvée horizontale (ECO W)	BOUCHST005
Bouche Chauffante murale $\phi 125$ rectangulaire (ECO F) + module de commande	BOUCH008	Bouche Chauffante murale $\phi 125$ rectangulaire (ECO F)	BOUCHST007
Bouche Chauffante ronde $\phi 125$ montage au plafond (ECO C)+module de commande	BOUCH007	Bouche Chauffante ronde $\phi 125$ montage au plafond (ECO C)	BOUCHST006
Module de commande LCD pour bouche chauffante	BOUCH009		

AIR EXCELLENT SYSTEM

ECO BOUCHES DE SOUFLAGES CHAUFFANTES

Chauffage de qualité supérieure avec débits d'air réduits

Dans une maison passive, la perméabilité à l'air de l'enveloppe du bâtiment doit être inférieure à 0,6l/h. Ceci évite les problèmes de courants d'air et de déperditions énergétiques.

Les bouches de soufflage chauffantes sont parfaitement adaptées aux maisons passives qui demandent une forte réactivité du système de chauffage et un renouvellement en air neuf > 0,30 volume/h. Les bouches de soufflage ECO permettent d'obtenir un climat intérieur agréable.

Pour les pièces carrelées, les planchers chauffants de faible puissance représentent la méthode la mieux adaptée en maisons passives. Par ailleurs, ils accélèrent le séchage du sol. Dans ce cas, la température du sol ne doit pas dépasser celle de la pièce de plus de 2 à 4°C.

Des produits adaptés, unique gage d'efficacité.

Les terminaux des bouches de soufflage chauffantes doivent être conçus spécifiquement de manière à remplir leurs fonctions. L'écart de pression doit être suffisant, 20 Pa au moins, afin d'obtenir des rapports de mixage de l'air et un confort thermique de qualité optimale. Ainsi, l'air soufflé et chauffé se répand à partir du rebord supérieur du mur ou du plafond vers les fenêtres, sans courants de températures ni sensations de courants d'air (effet Coanda).

Bouches de soufflage chauffantes pour chaque pièce : des avantages multiples.

- Régulation de la température pièce par pièce
- Réduction des pertes thermiques dans les conduits d'air
- Fiabilité d'un système décentralisé
- Réactivité aux variations thermiques dans les pièces.

Tous ces atouts ont une incidence directe sur la consommation énergétique et la régulation de la température dans la maison et favorisent un meilleur confort thermique et un climat intérieur agréable et sain.

Entretien facile : nettoyage exclusif.

Un système de chauffage doit être facile à entretenir et à nettoyer. Les produits ECO s'ouvrent facilement et favorisent le nettoyage, à la fois, de l'appareil et de ses conduits d'air. Il s'agit de la seule forme d'entretien requise pour ce système de chauffage.



Jusqu'à quatre bouches de soufflage par pièce.

Généralement, pour les petites pièces, telles que les chambres à coucher, une bouche de soufflage ECO est largement suffisante. Mais, dans les grandes pièces telles que la salle de séjour, on installe généralement deux ou trois bouches de soufflage. Même avec deux, trois ou quatre terminaux, un seul thermostat suffit à assurer la régulation de la température.

Dans un environnement normal, la puissance de chauffage d'une bouche de soufflage varie entre 30 et 400W en fonction des besoins en chauffage. L'augmentation du courant de démarrage de l'élément central de la bouche en céramique doit être prise en compte lors du dimensionnement du système.

Grâce à ses solutions technologiques en matière d'air et d'accoustique, ainsi qu'à sa méthode de régulation relativement avancée et à ses composants de qualité supérieure, les modèles ECO offrent un climat intérieur sain, confortable, silencieux et de haute efficacité énergétique.

AVANTAGES

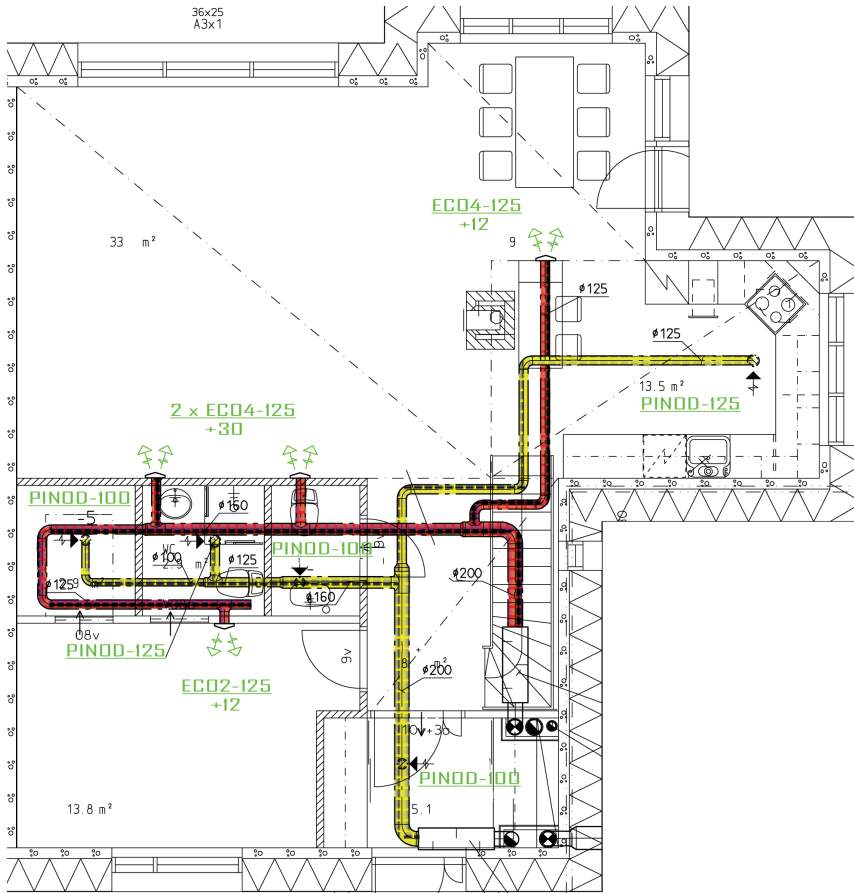
- Confort optimal pièce par pièce
- Puissance de chauffage proportionnelle
- Corps de chauffe en métal
- Faible perte de charge
- Ecran tactile avec régulation hebdomadaire
- Modbus disponible
- Produit conforme à la réglementation Ecodesign 2015/1188



Les produits ECO de Climecon sont testés par le Centre de recherche technique de Finlande. La sécurité électrique est garantie par une approbation SGS Fimko et le label FI.

AIR EXCELLENT SYSTEM

Exemple d'installation



Exemple d'installation de bouches de soufflage chauffantes ECO.

Nous pouvons observer qu'on installe deux ou trois bouches de soufflage ECO dans les grandes pièces. Elles sont toutes réglées par un seul thermostat ECOT. Une bouche de soufflage ECO est largement suffisante pour les petites pièces.